

Catalogo Service Part

SelfCooking Center® Linie Combi Master 201E

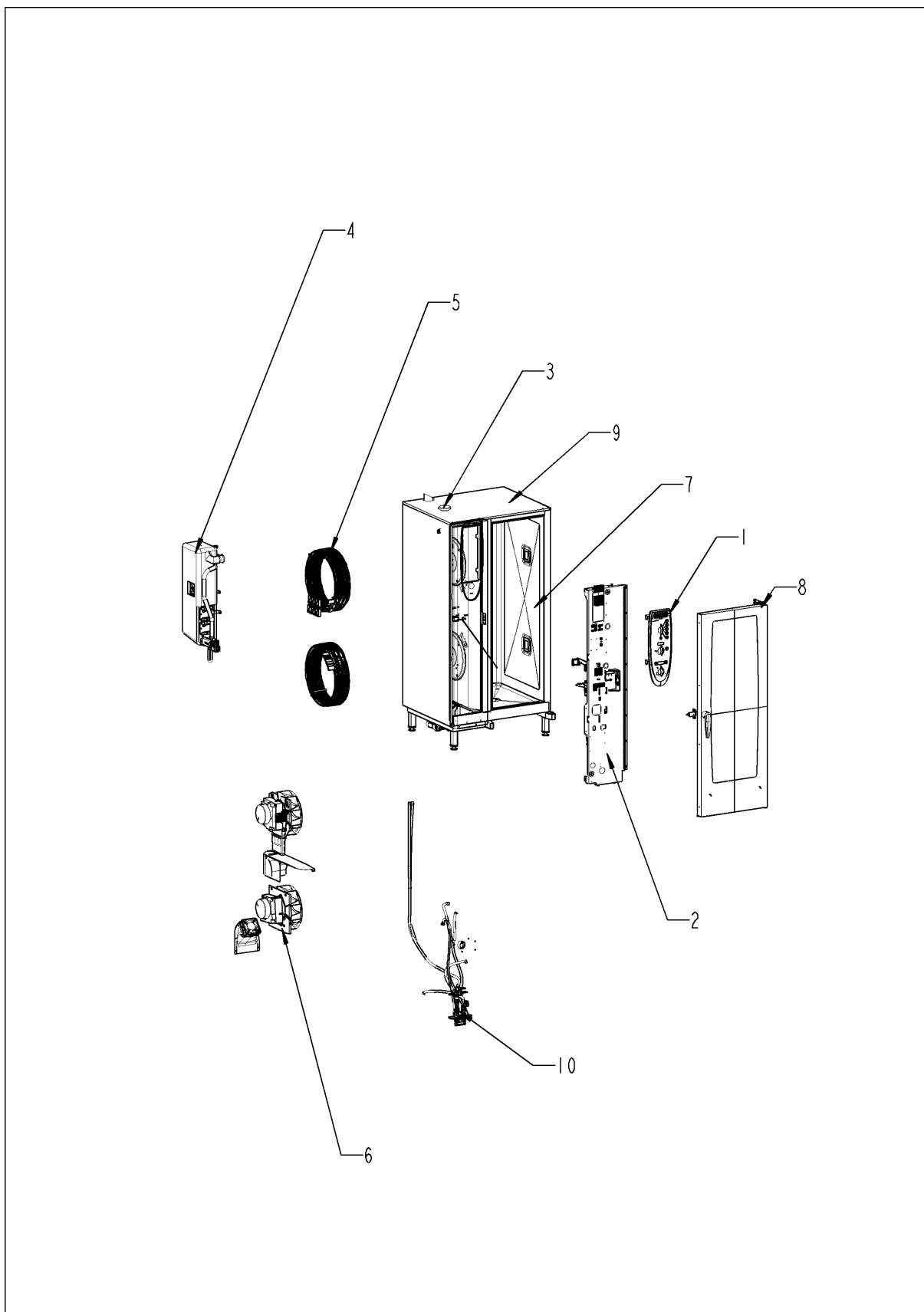
Validità: 10/2008



Combi Master 201E

Validità: 10/2008

Visione



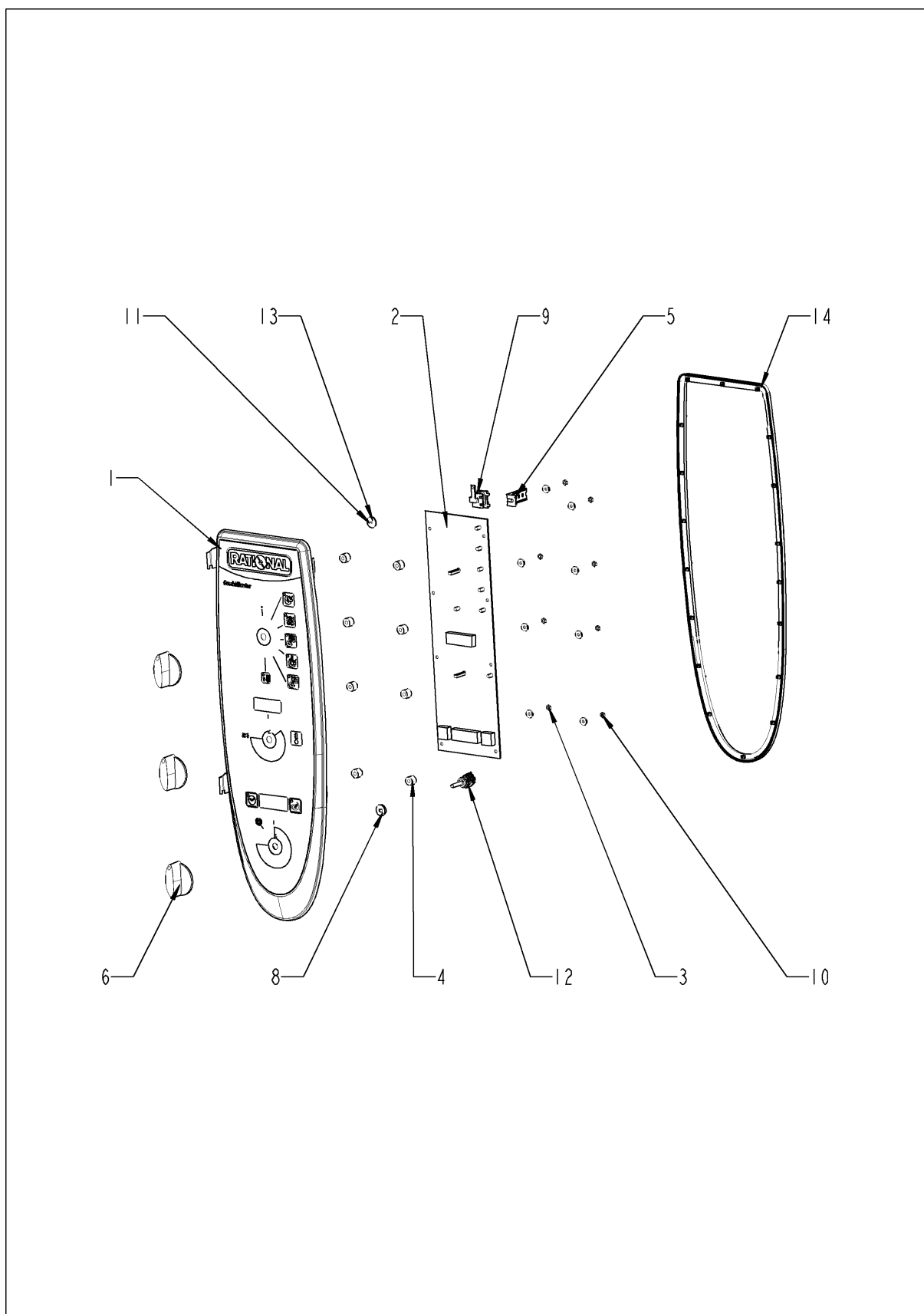
Combi Master 201E

Validità: 10/2008

Visione

Pos.	Modulo	Pagina
1	Pannello operatore	4
2	Contactora assembly	6
3	ClimaPlus	10
4	Boiler	12
5	Riscaldamento camer	18
6	Motore e rotella di ventilatore	20
7	Camera cottura	22
8	Porta	26
9	Struttura esterna	30
10	Acqua	34
11	CleanJet + Care	38
13	Varie	40

Pannello operatore



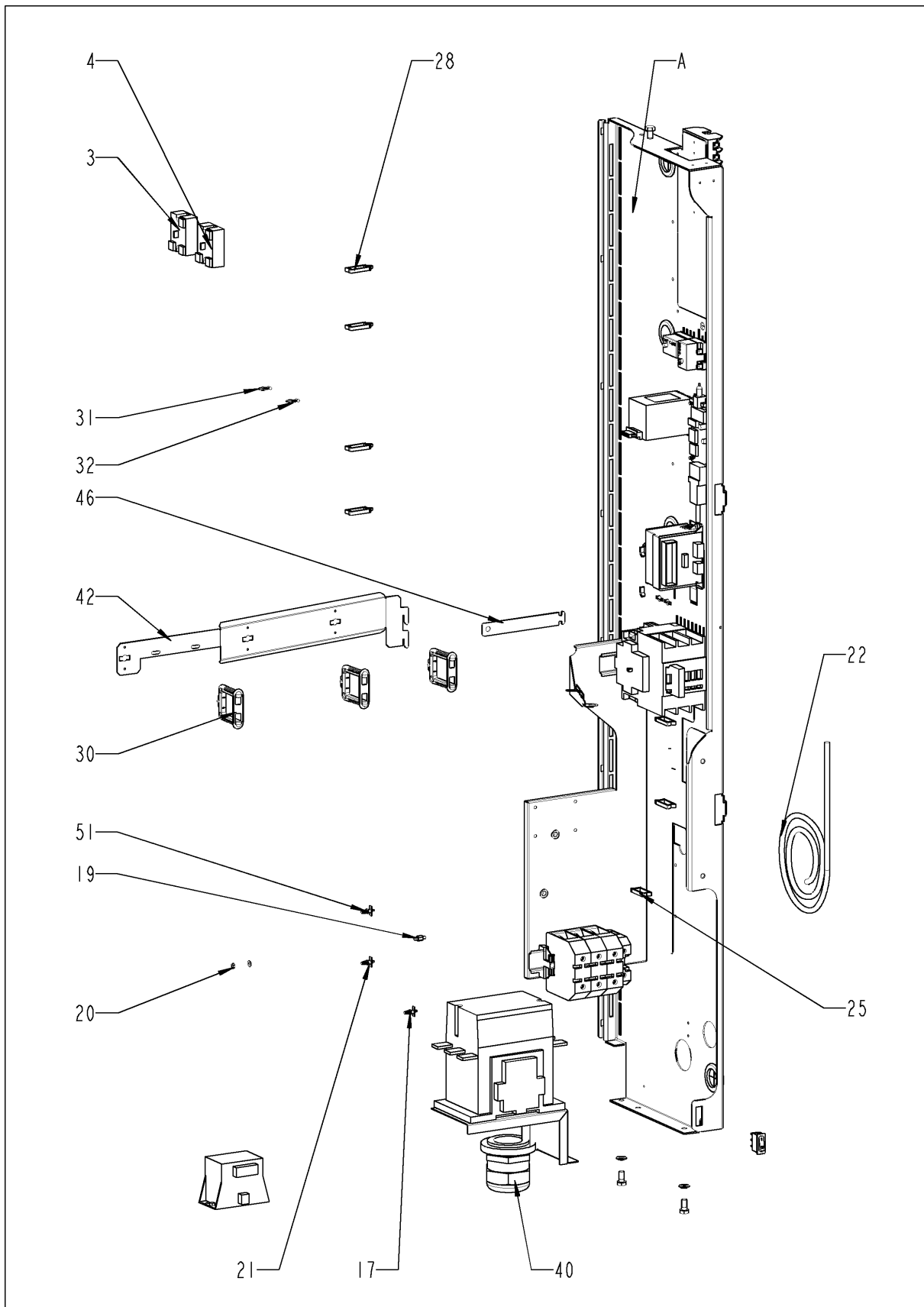
Combi Master 201E

Validità: 10/2008

Pannello operatore

Pos.	P/N	Descrizione	Q.tà
1	87.00.001	Pannello con serigrafia	1
2	42.00.048	PCB operatore Indice "MF"	1
3	10.00.916	Dado esagonale M4 con il bloccaggio	8
4	10.00.355	Distanziatore nero	8
5	2020.0400	Fissaggio per cablaggio	1
6	16.00.282	Manopola	3
8	5110.1027	Distanziale per pannello frontale	2
9	40.02.087	Buzzer	1
10	1104.0121	Dado esagonale M4 autobloccante	1
11	5110.1029	Guarnizione selettore	1
12	40.00.464	Potenziometro sonda cuore	1
13	5110.1029	Guarnizione selettore	1
14	16.00.387	Supporto guarnizione pannello operatore + guarnizione	1

Contactor assembly



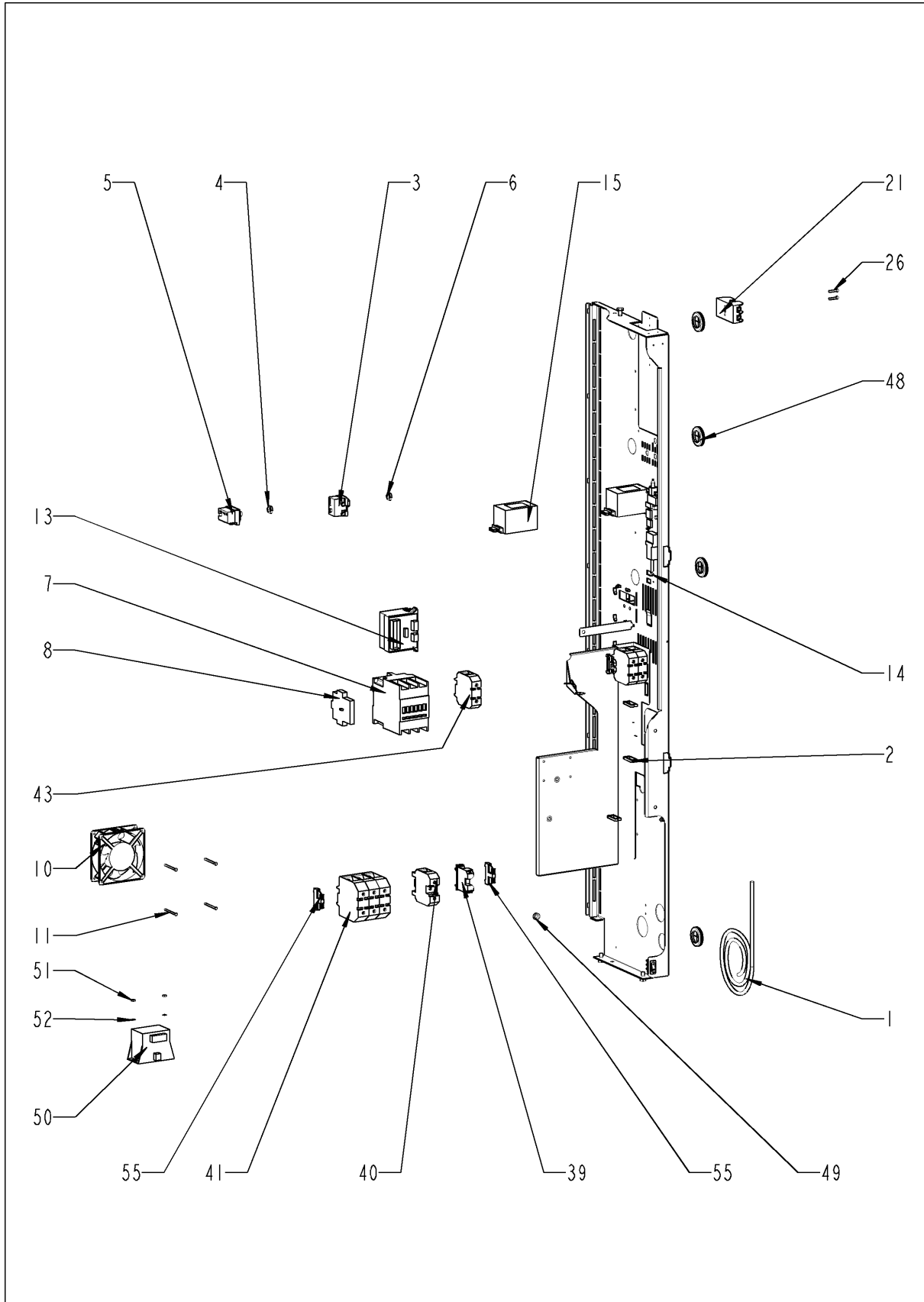
Combi Master 201E

Validità: 10/2008

Contactora assembly

Pos.	P/N	Descrizione	Q.tà
3	40.00.453	Relè allo Stato Solido	1
3	40.00.453	Relè allo Stato Solido	1
4	40.00.453	Relè allo Stato Solido	1
11	10.00.507	Vite t. ad intaglio Torx 5/16" T20	6
12	10.00.706	Vite di protezione capa ovale T20 M4x10	4
18	1104.0801	Dado esagonale M4 caged	1
19	10.00.243	Distanziatore M4x8	1
20	1104.0120	Dado esagonale M4	1
22	40.00.471	Cavo trasmissione dati 0,8m	1
25	10.00.112	Clip cavo corto	6
26	4005.0101	Fascetta 145 mm	13
28	10.00.111	Clip cavo lungo	8
28	10.00.111	Clip cavo lungo	1
30	10.00.678	Pacco-clip	3
31	10.00.471	Clip cavo d10-12mm	3
32	10.00.471	Clip cavo d10-12mm	3
40	4007.0631	Awitamento M50X1.5(27-35mm)	1
42	40.01.328	Sostegno per pettine del cavo	1
43	1106.0160	Dado esagonale M6	1
44	1206.0120	Rondella A6,4	1
46	40.01.132	Fissaggio centrale per pannello di montaggio elettrico	1
47	1106.0224	Dado esagonale M6 autobloccante	1
48	40.01.581	Jumper	1
A		Contactora assembly	1

Contactor assembly



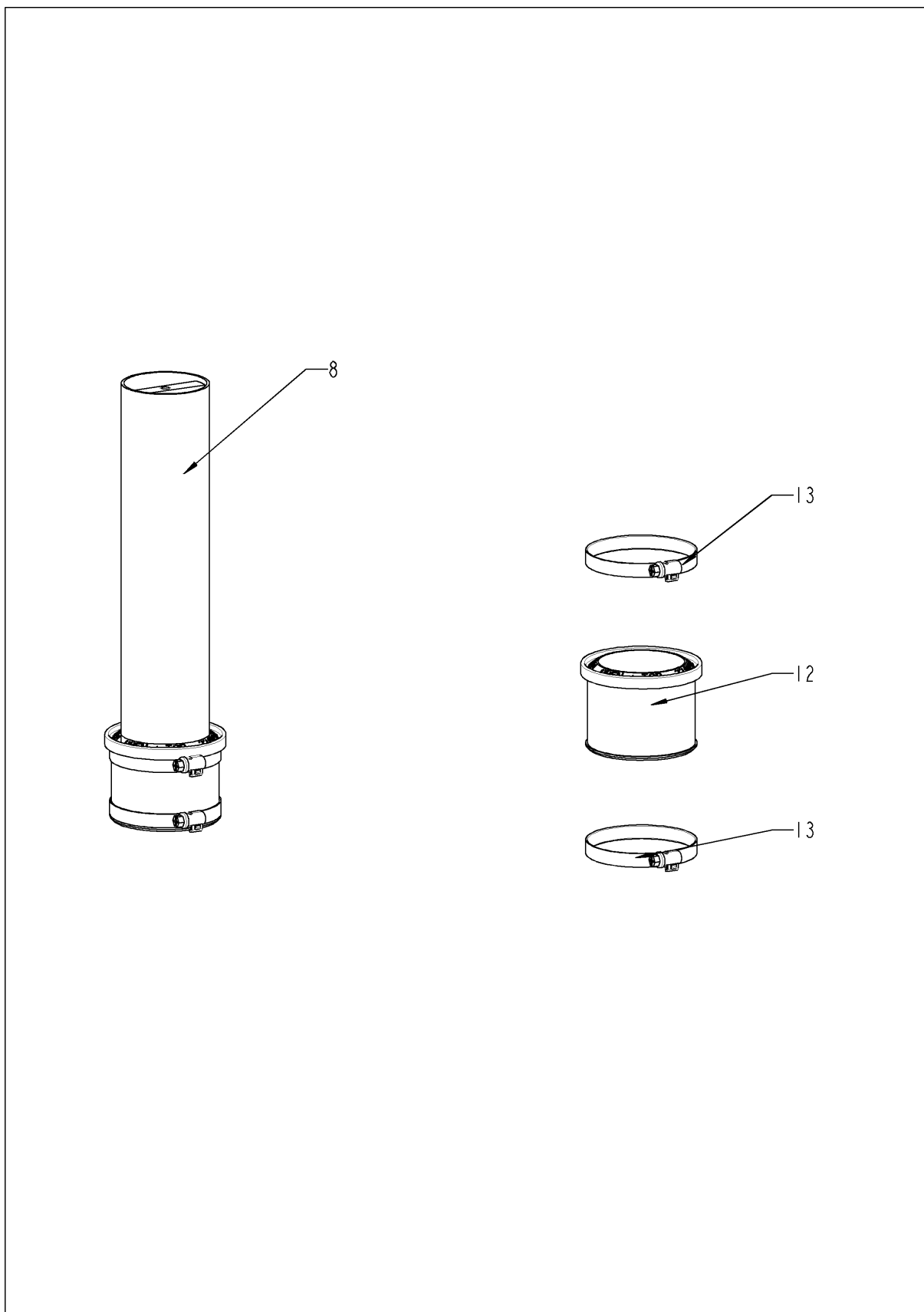
Combi Master 201E

Validità: 10/2008

Contactor assembly

Pos.	P/N	Descrizione	Q.tà
1	40.02.944	Cavi comando	1
2	10.00.111	Clip cavo lungo	5
3	40.01.329	Protezione Boiler 183°	1
4	3014.0302	Dado M10 protezione Boiler	1
5	40.01.482	Sicurezza camera 365°C	1
6	3014.0327	Dado esagonale M10x1,0	1
7	40.02.765	Contattore B&J K3-40B00 230	1
8	40.02.641	Contatto ausiliario B&J HN10 N/O	1
10	40.02.899	Ventola raffreddamento	1
11	10.00.238	Vite Torx 4x50	4
13	40.00.277	Trasformatore	1
14	10.00.061	Vite t. ad intaglio Torx M4x12	1
15	40.02.424	Filtro antidisturbo	1
21	40.02.512	Portafusibili 2x6.3A	1
26	10.00.365	Vite t. ad intaglio Torx M3x20	2
39	4001.1233	Morsetto di terra giallo/verde 35mm ²	1
40	4001.1252	Morsetto blu 35mm ²	1
41	4001.1206	Morsetto grigio 35mm ²	3
43	4001.1206	Morsetto grigio 35mm ²	1
48	4007.0620	Protezione DGC 29	3
49	10.00.510	Gommino 10/12/16-2	1
50	40.00.592	Trasformatore per ventilatore	1
51	1105.0120	Dado esagonale M5	2
52	1305.0160	Rondella A5,3x10mm	2
55	4001.1203	Terminatore per guida di montaggio	3

ClimaPlus



Combi Master 201E

Validità: 10/2008

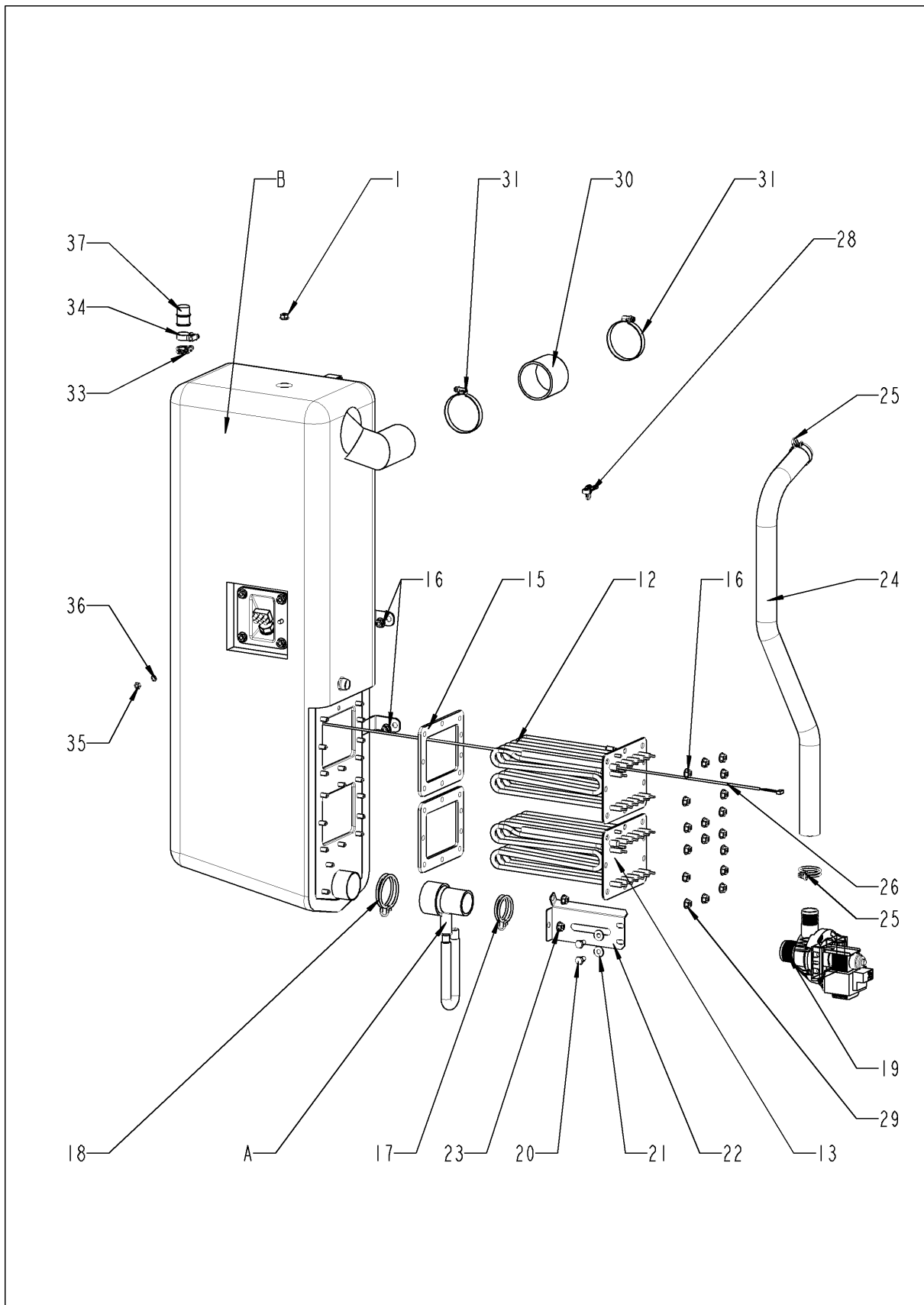
ClimaPlus

Pos.	P/N	Descrizione	Q.tà
8	22.00.580	Valvola di sicurezza	1
12	22.00.564	Guarnizione per ventilazione	1
13	2066.0504	Stringitubo 40-60mm	1

Combi Master 201E

Validità: 10/2008

Boiler



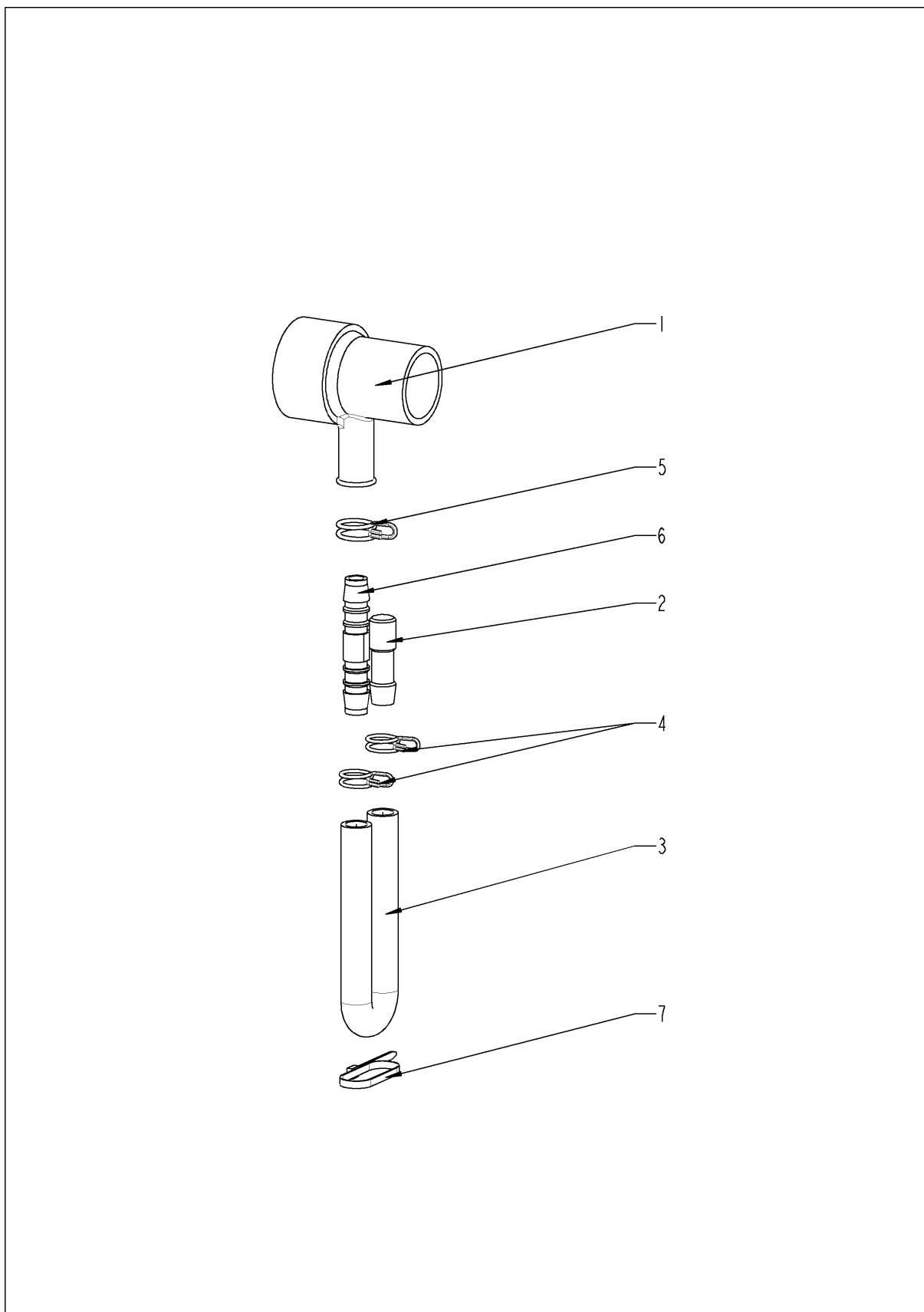
Combi Master 201E

Validità: 10/2008

Boiler

Pos.	P/N	Descrizione	Q.tà
1	1106.0803	Hex combi dado M6	1
12	44.00.195	Resistenze vapore	1
13	44.00.533	Resistenze vapore senza tubo	1
15	44.00.279	Guarnizione per resistenze vapore	2
16	10.00.709	Dado esagonale M6 con il bloccaggio	18
17	2066.0519	Stringitubo 35,6mm	1
18	2066.0526	Stringitubo 46mm	1
19	44.00.207	Pompa scaricco	1
20	1006.0762	Vite testa esagonale M6x10	2
21	1306.0222	Rondella A6,4x15x1,5	2
22	44.00.232	Staffa per pompa	1
23	10.00.709	Dado esagonale M6 con il bloccaggio	2
24	44.00.233	Tubo di svuotamento boiler	1
25	2066.0518	Stringitubo 30mm	2
26	40.00.291	Termocoppia Boiler	1
28	10.00.414	Cinghia di cavo nero 120°	1
29	1104.0122	Dado esagonale con rondella M4 galv	1
30	2112.1006	Tubo vapore 50x7mm	1
31	2066.0504	Stringitubo 40-60mm	2
33	10.00.982	Stringitubo D=18.2	1
34	2066.0205	Stringitubo 8-16x9 mm SW 7mm	1
35	1105.0120	Dado esagonale M5	1
36	1205.0120	Rondella A5,3	1
37	44.01.031	Protezione di chiusura per il generatore del vapore	1
A	8354.1320	Connessione pompa SC completo	1
B	44.00.174	Boiler con isolatione	1

Connessione pompa SC



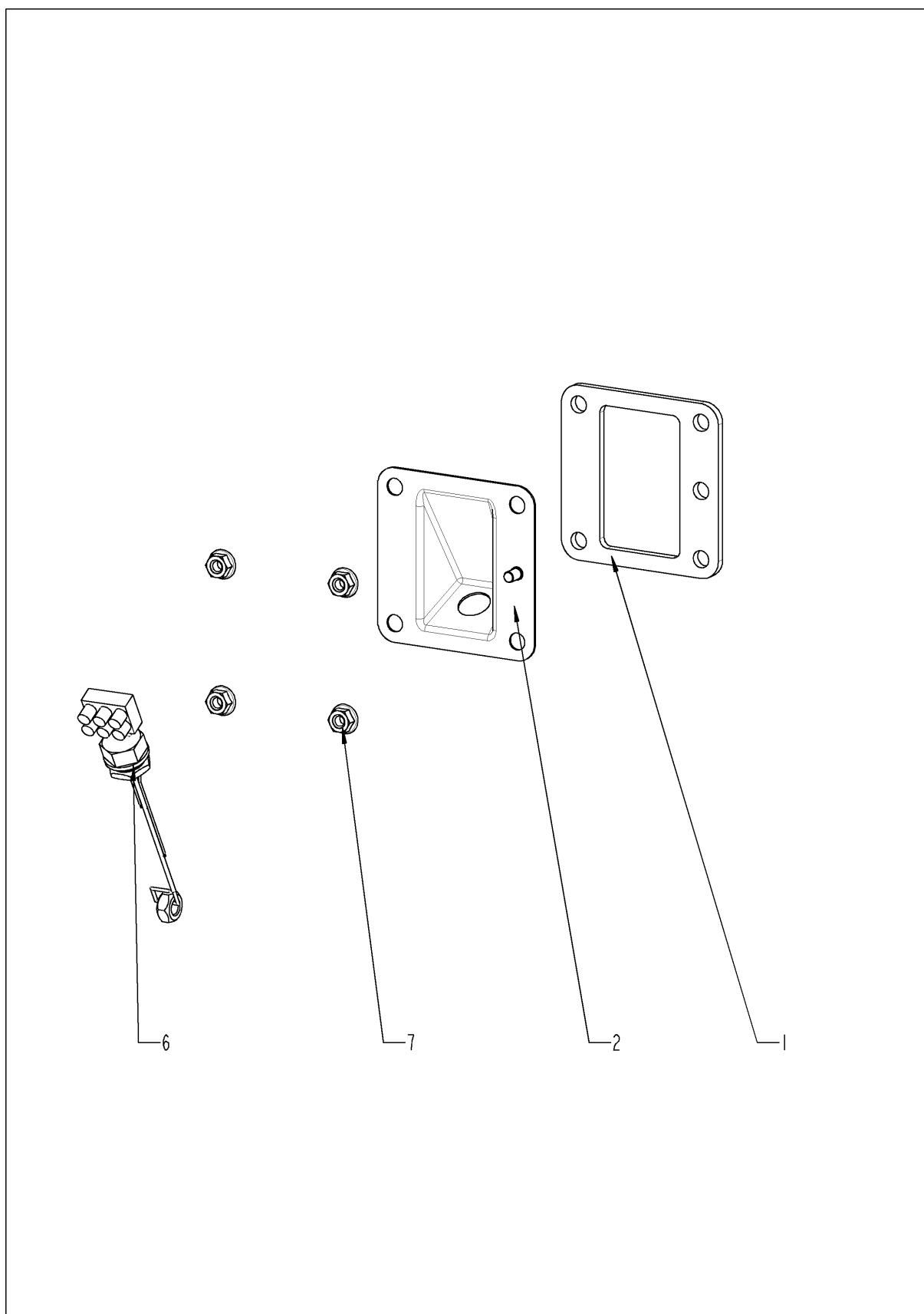
Combi Master 201E

Validità: 10/2008

Connessione pompa SC

Pos.	P/N	Descrizione	Q.tà
1	2118.1000	Connessione pompa SC	1
2	2120.1259	Tappo scarico boiler	1
3	2110.1008	Tubo in silicone ø10x2mm	1
4	2066.0527	Stringitubo 14mm	2
5	2066.0530	Stringitubo 16.4mm	1
6	2062.0331	Connessione diritta GS 10	1
7	4005.0101	Fascetta 145 mm	1

Boiler, isolato



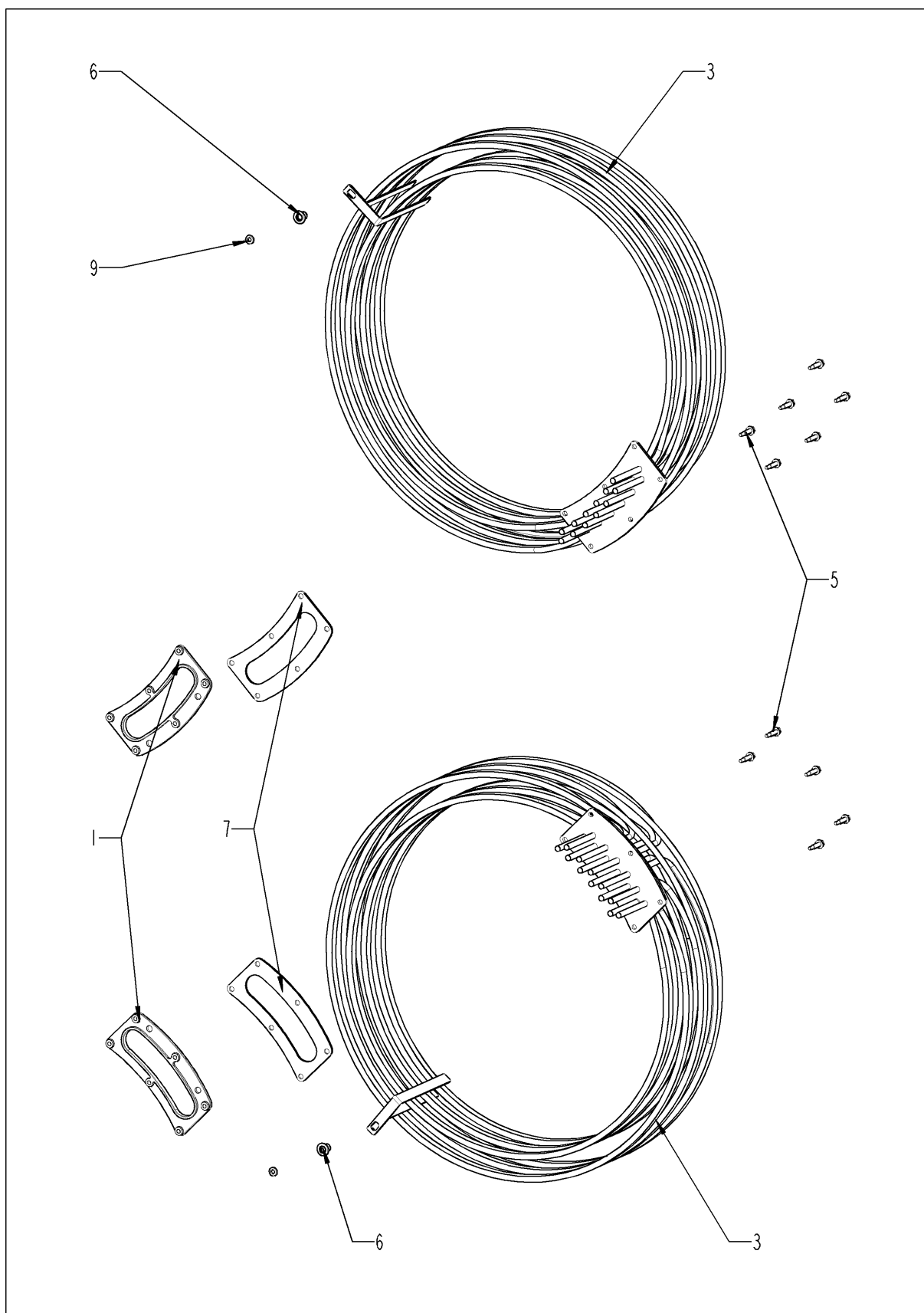
Combi Master 201E

Validità: 10/2008

Boiler, isolato

Pos.	P/N	Descrizione	Q.tà
1	44.00.280	Guarnizione per resistenze vapore+Inserto elettrodo livello	1
2	2920.1300	Inserto elettrodo livello	1
6	3002.0402	Elettrodo livello 90 mm	1
7	10.00.709	Dado esagonale M6 con il bloccaggio	4

Riscaldamento camer



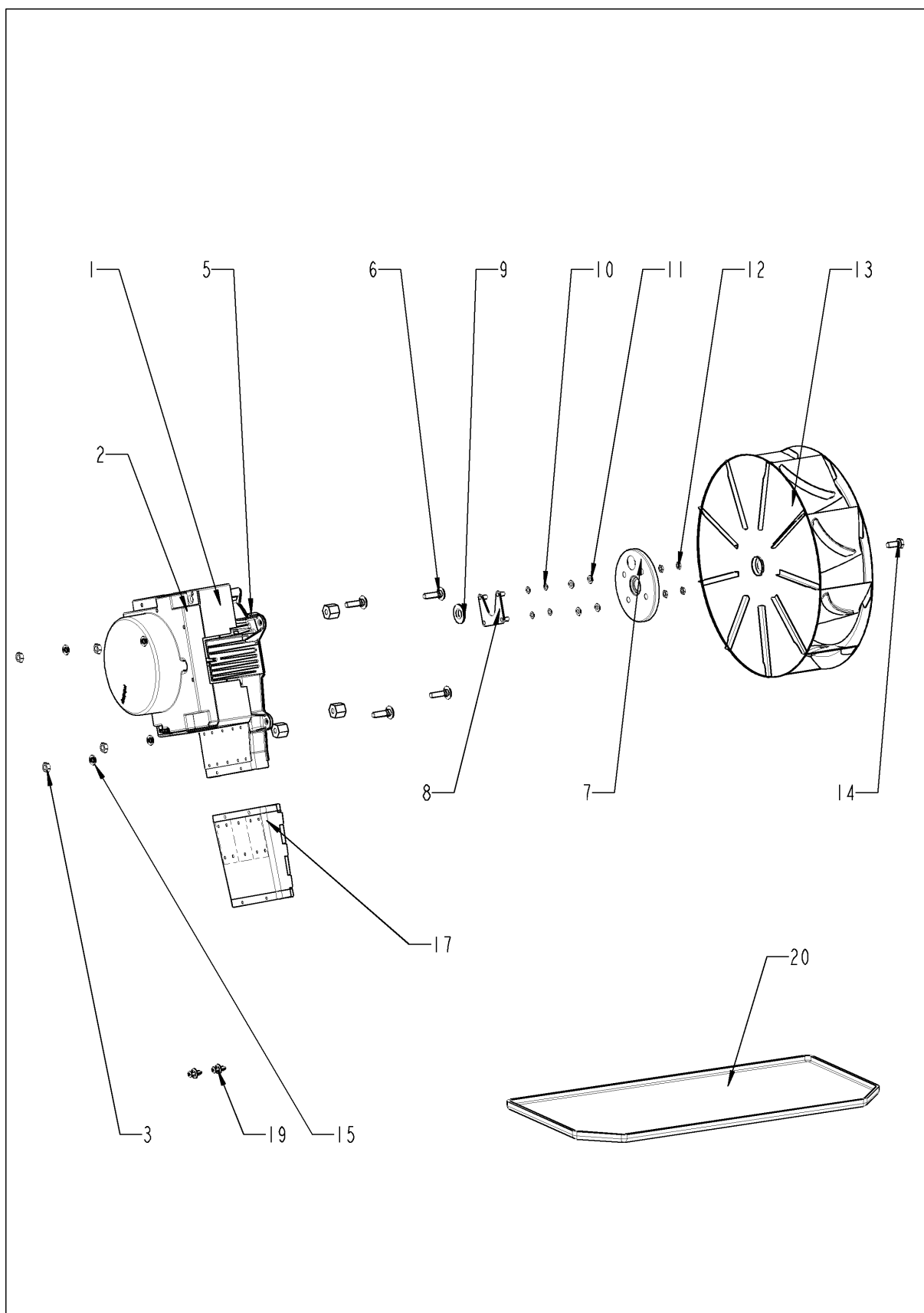
Combi Master 201E

Validità: 10/2008

Riscaldamento camer

Pos.	P/N	Descrizione	Q.tà
1	40.00.305	Flangia per resistenza convezione	2
3	40.00.597	Resistenza convezione	1
4	40.00.597	Resistenza convezione	1
5	10.00.109	Vite t. esagonale M5x23	12
6	10.00.745	Cap dado M6*A2	2
7	40.00.332	Guarnizione per resistenze convezione	2
9	1107.0103	Quick fastener ø3	4

Motore e rotella di ventilatore



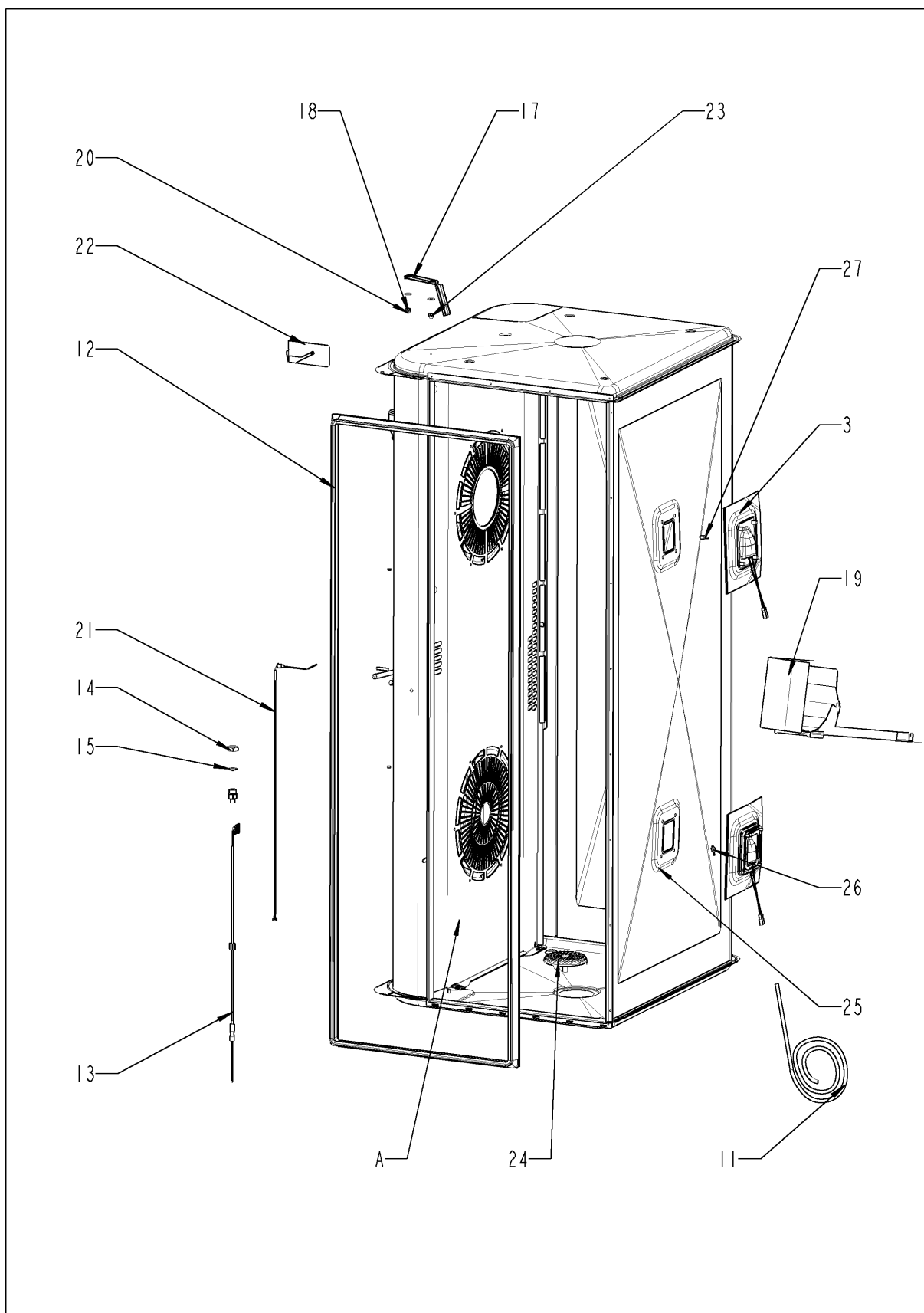
Combi Master 201E

Validità: 10/2008

Motore e rotella di ventilatore

Pos.	P/N	Descrizione	Q.tà
1	40.00.274	Motore ventola	1
2	40.00.274	Motore ventola	1
3	10.00.710	Dado esagonale M8 con il bloccaggio	8
5	2120.1306	Distanziatore SW19x17	8
6	1008.1005	Perno filettato 8x40	8
7	22.00.123	Flangia per guarnizione del motore	2
8	22.00.120	Supporto tenuta albero motore	2
9	22.00.083	Guarnizione albero motore	2
10	1315.0101	Copper rondella 6x10	8
11	1306.0120	Rondella A6,4	8
12	1106.0220	Dado esagonale M6 flat	8
13	22.00.188	Ventola D340x110	2
14	10.00.565	Vite testa esagonale M8x20	2
15	1308.0162	Rondella A8,4	2
17	40.00.435	Canale aria di scarico per SSR	1
19	10.00.706	Vite di protezione capa ovale T20 M4x10	2
20	40.02.481	Raccolta della piastra motore qui sotto 201/202	1

Camera cottura



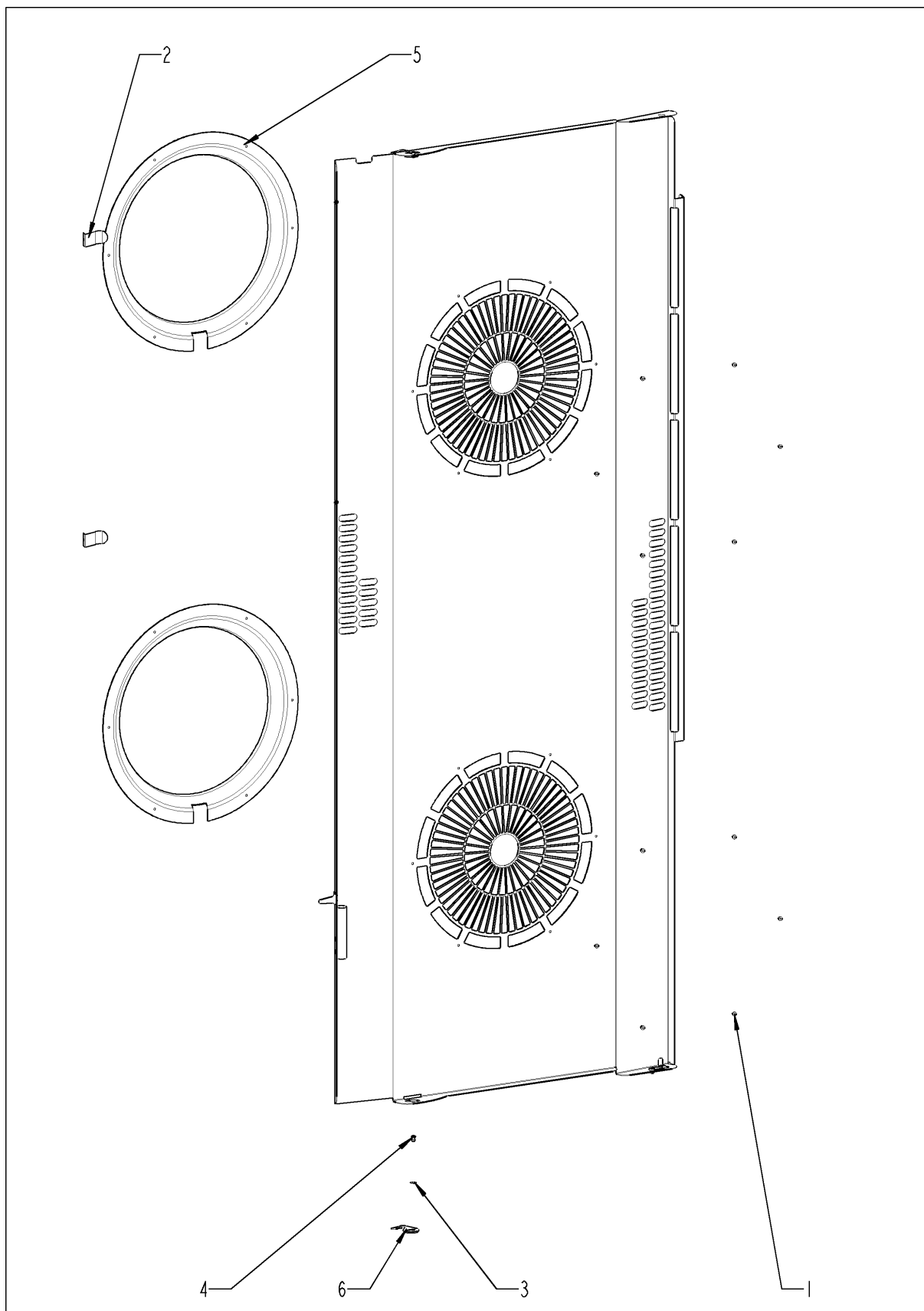
Combi Master 201E

Validità: 10/2008

Camera cottura

Pos.	P/N	Descrizione	Q.tà
1	2120.1277	Base for sensor connection	1
3	40.00.098	Riflettore per Impada alogena	2
4	10.00.041	Dado del ribattino M5 esagono chiuso	8
11	40.02.129	Cabelaggio lampada alogena	1
12	20.00.398	Guarnizione porta	1
13	40.02.102	Sonda cuore	1
14	10.00.612	Dado esagonale M16 flat	1
15	1315.0104	Copper rondella 16x20x1,5	1
17	40.01.317	Schermo sonda cuore	1
18	10.00.745	Cap dado M6*A2	2
19	22.00.458	lamiera divisoria	1
20	10.00.745	Cap dado M6*A2	3
21	40.00.594	Termocoppia camera B1	1
22	40.02.136	Schermo sensore camera	1
23	10.00.745	Cap dado M6*A2	1
24	20.00.999	Filtro camera Ø80	1
25	40.00.091	Frame Lampada camera completa	2
26	3024.0201	Lampada alogena 300°C	1
27	3024.0201	Lampada alogena 300°C	1
A	22.00.297	Air baffle	1

Air baffle



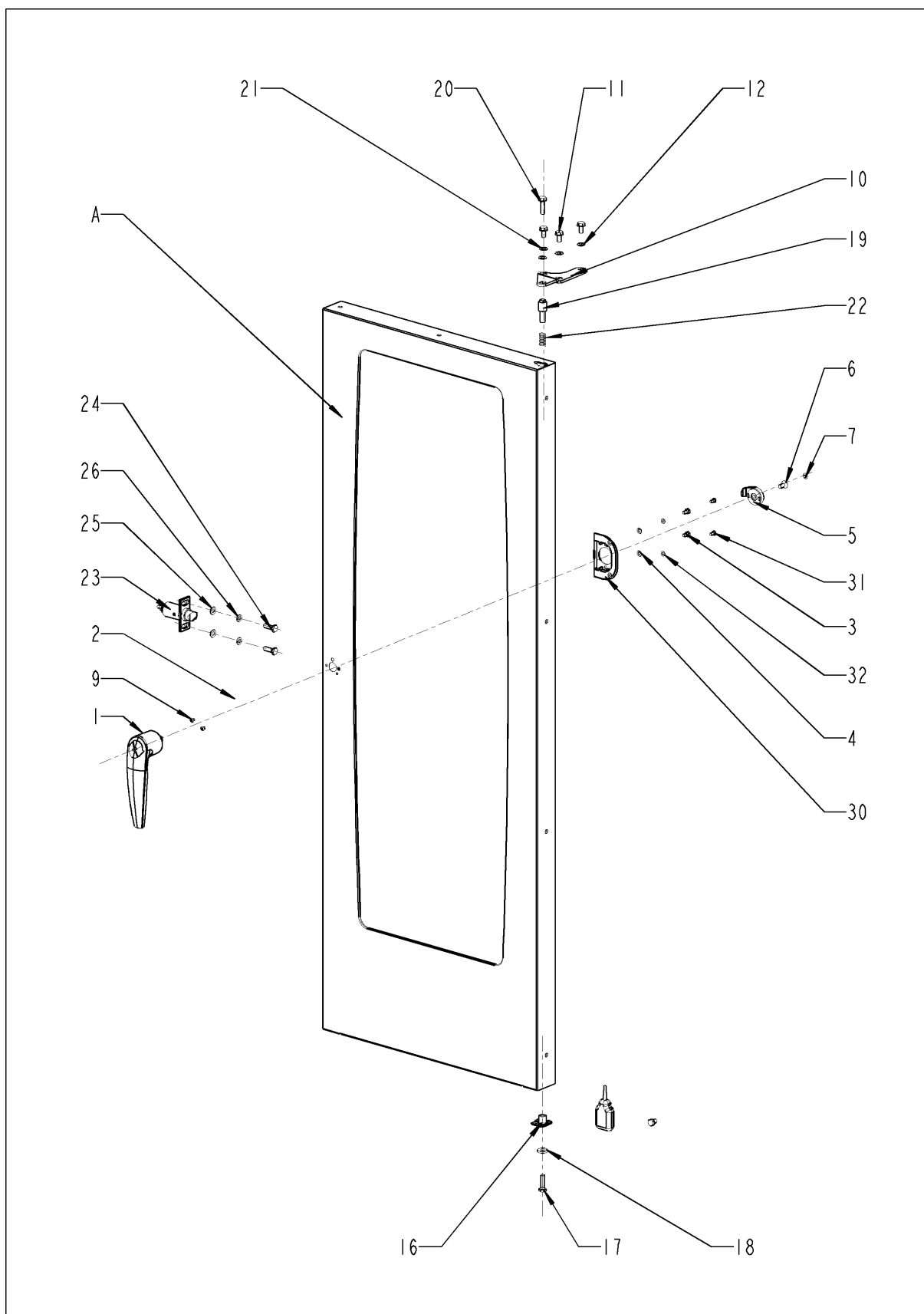
Combi Master 201E

Validità: 10/2008

Air baffle

Pos.	P/N	Descrizione	Q.tà
1	10.00.515	Rivetto 3,2x5 A4	1
2	40.01.289	Clip per sonda cuore	1
3	10.00.744	Rondella A4,3 *A4	1
4	1604.0167	Rivetto 4x10	1
6	2760.1370	Gancio di tenuta per air baffle	1

Porta



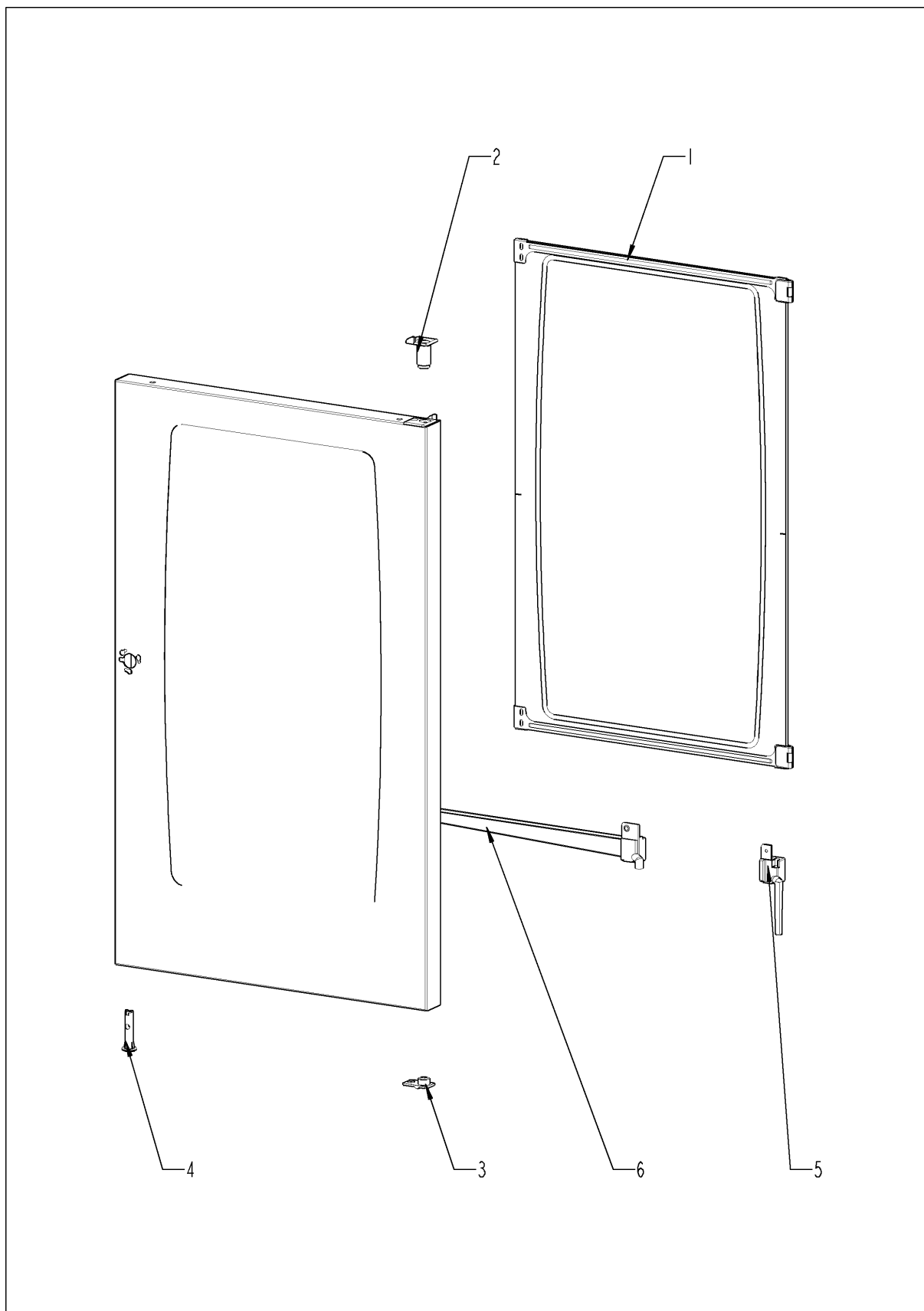
Combi Master 201E

Validità: 10/2008

Porta

Pos.	P/N	Descrizione	Q.tà
1	24.00.136	Manopola	1
2	8474.1410	Serratura	1
3	10.00.698	Vite testa esagonale M6x12 con lo strato preliminare 85	2
4	1206.0261	Rondella a molla B6	2
5	2940.1305	Dente chiusura porta	1
6	1008.1963	Vite testa svasata M8x16	1
7	2039.0309	Tappo in gomma serratura porta	1
9	10.00.696	Vite M4x6 con lo strato preliminare 85	2
10	24.00.133	Supporto superiore porta	1
11	1008.0768	Vite testa esagonale M8x16	3
12	1308.0160	Rondella A8,4	3
16	24.00.145	Perno bloccante porta	1
17	1008.0766	Vite testa esagonale M8x30	1
18	1308.0162	Rondella A8,4	1
19	24.00.048	Perno superiore porta	1
20	1008.0769	Vite M8x30	1
21	1308.0160	Rondella A8,4	1
22	2001.0109	Molla	1
23	8514.1307	Gancio porta	1
24	1008.0761	Vite testa esagonale M8x25	2
25	1308.0160	Rondella A8,4	2
26	1208.0260	Rondella a molla B8	2
30	24.00.216	Supporto chiusura	1
31	10.00.697	Vite testa esagonale M5x10 con lo strato preliminare 85	2
32	1305.0160	Rondella A5,3x10mm	2
A	24.00.121	Porta	1

Porta



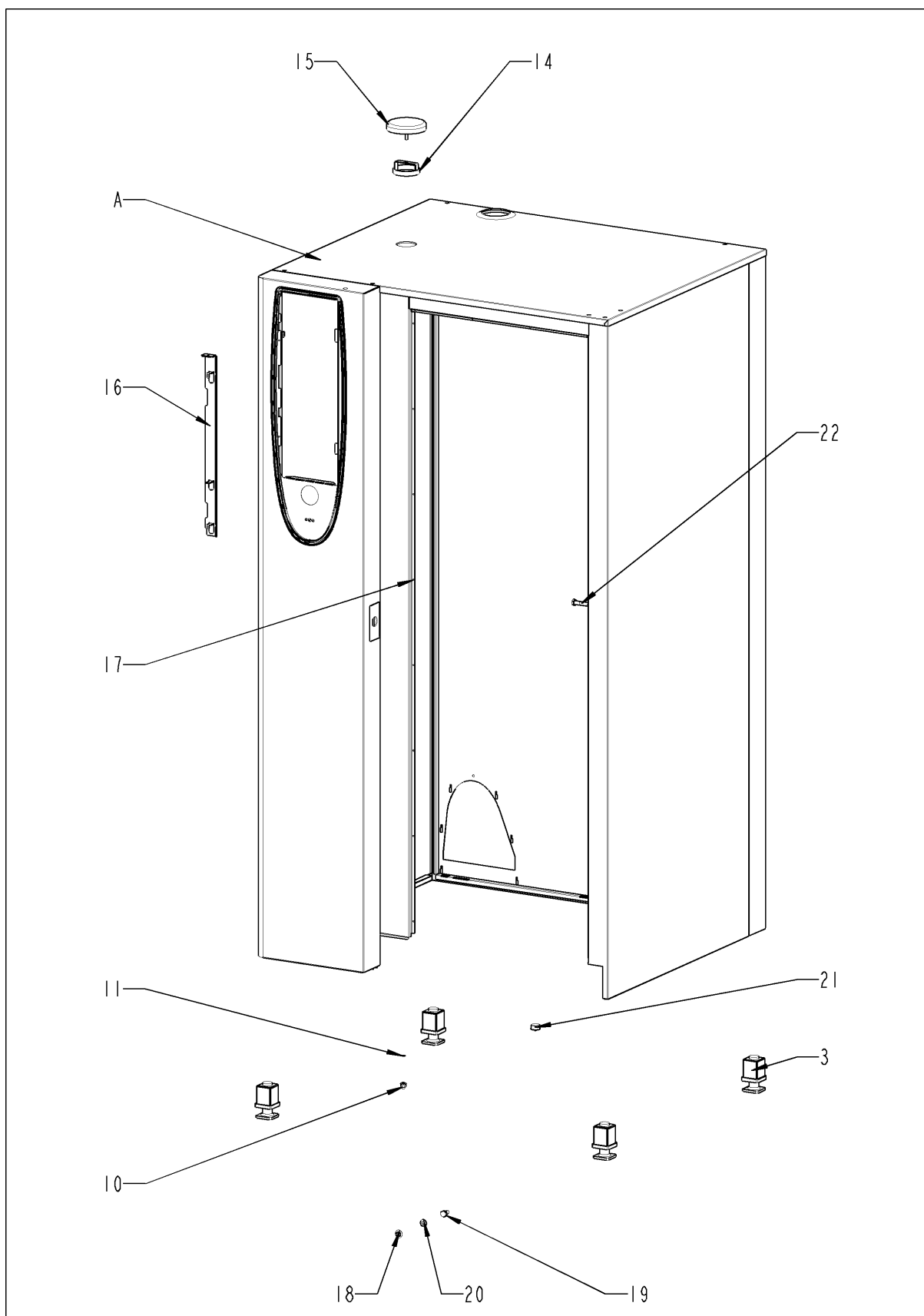
Combi Master 201E

Validità: 10/2008

Porta

Pos.	P/N	Descrizione	Q.tà
1	24.00.210	Vetro interno	1
2	24.00.147	Sede perno superiore porta	1
3	24.00.159	Sede per perno bloccante porta	1
4	24.00.503	Staffa per magnete porta con magnete	1
5	24.00.187	Guarnizione vetro/carellino portateglie	1
6	24.00.177	Coperchio di preriscaldamento porta cpl.	1
7	24.00.507	Fixing device per vetro interno pain	1
8	24.00.700	Guarnizione supplementare per il trolley	1
9	24.01.259	Plastic buffer 8,1mm	1

Struttura esterna



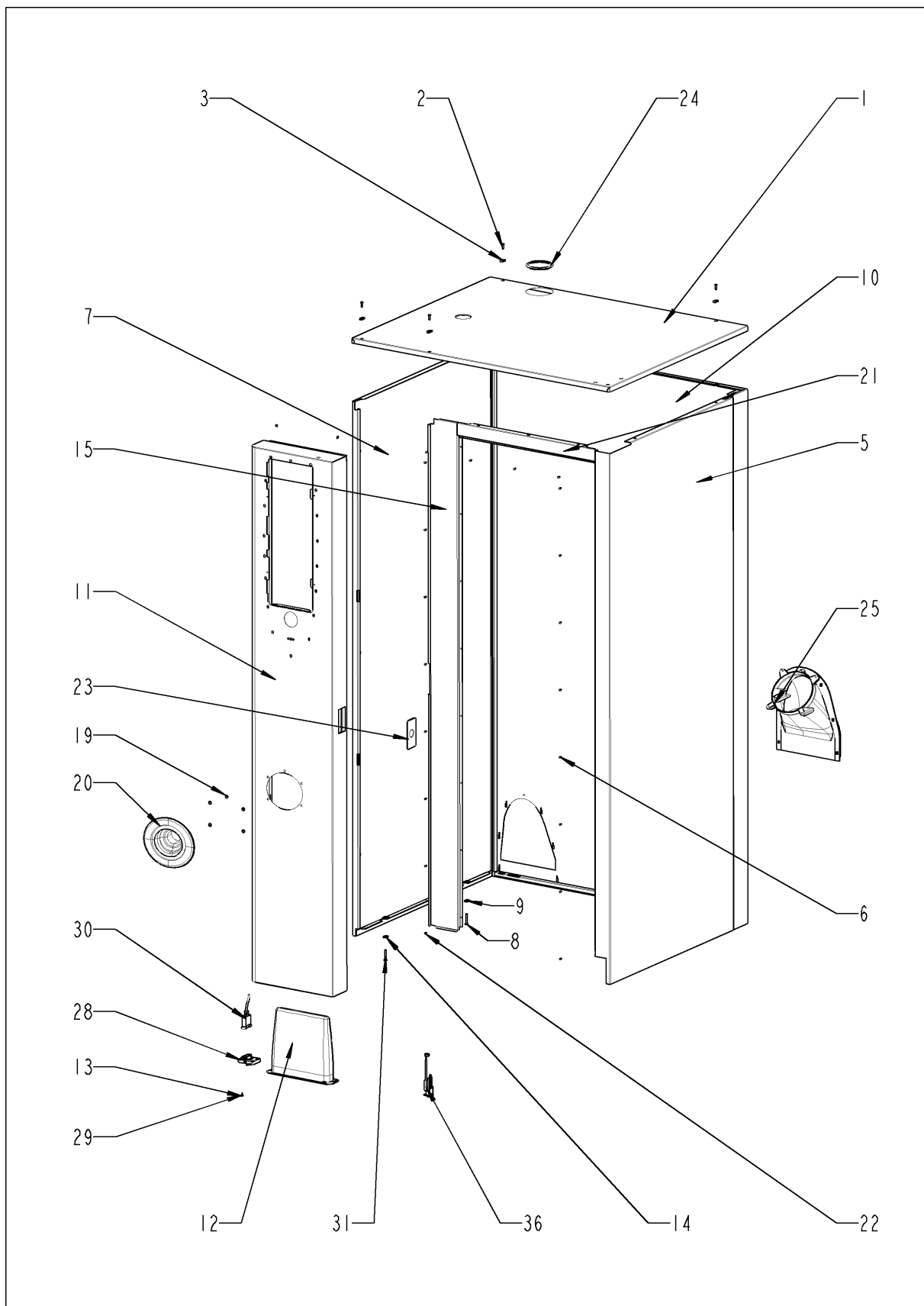
Combi Master 201E

Validità: 10/2008

Struttura esterna

Pos.	P/N	Descrizione	Q.tà
3	2039.0111	Piedino regolabile in metallo 40 x 40	4
10	10.00.745	Cap dado M6*A2	1
11	1206.0120	Rondella A6,4	1
14	22.00.354	Rondella distanziatrice	1
15	22.00.353	Copertura ventola	1
16	16.01.327	Meccanismo di apertura per inserto pannello frontale	1
17	1603.0166	Rivetto 3,2x7,9, CNS closed	3
18	1106.0803	Hex combi dado M6	1
19	1008.0760	Vite testa esagonale M8x16	2
20	1308.0160	Rondella A8,4	2
21	10.00.357	Tappo nero	2
22	10.00.806	Vite testa esagonale M8x35	1
A		Struttura esterna	1

Struttura esterna



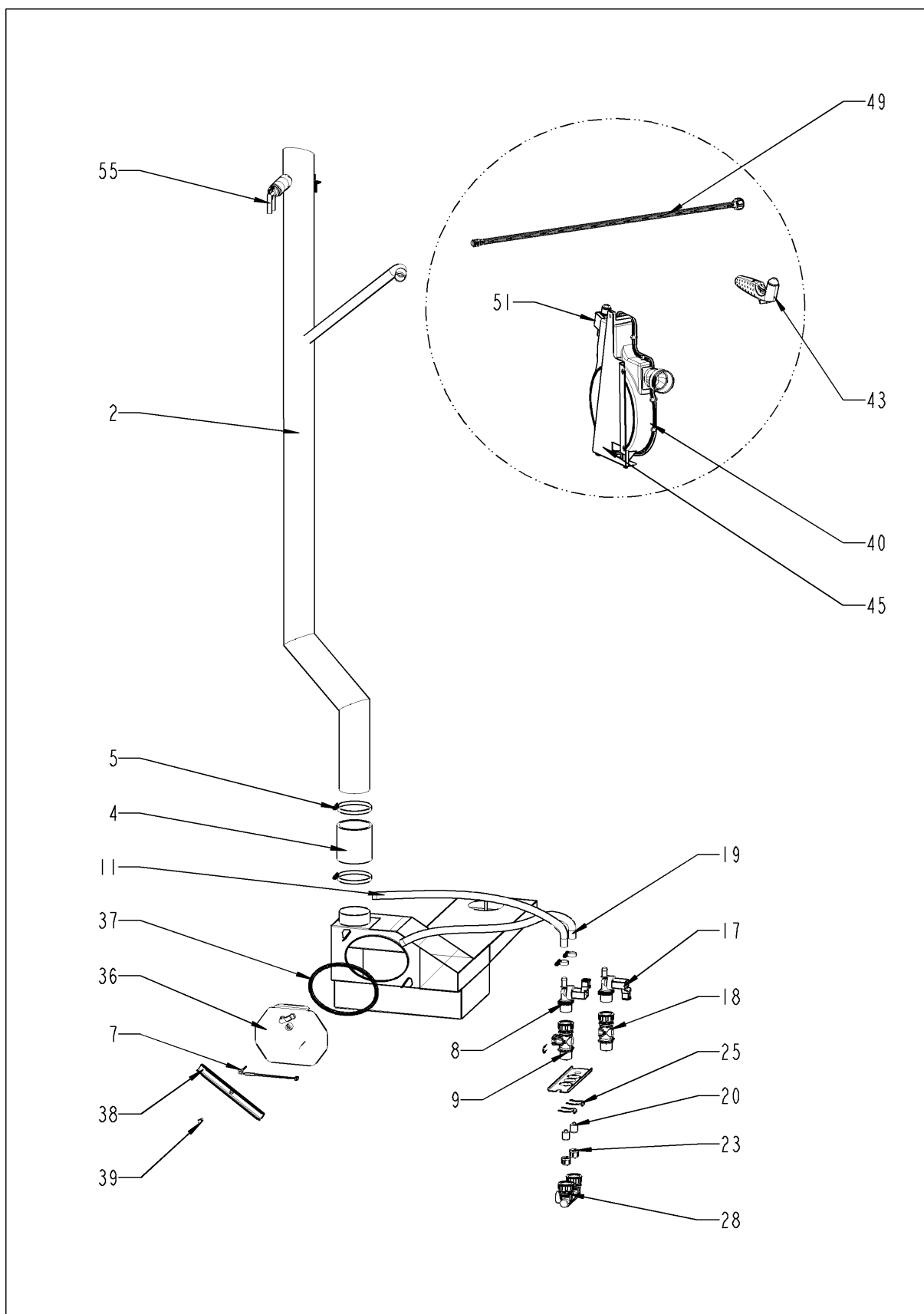
Combi Master 201E

Validità: 10/2008

Struttura esterna

Pos.	P/N	Descrizione	Q.tà
1	16.00.337	Tetto	1
2	1003.2265	Vite t. a croce autof. 4,2x16	4
3	1104.0820	Sede per vite 4,2mm	4
5	16.00.142	Pannello laterale destro	1
6	1603.0166	Rivetto 3,2x7,9, CNS closed	8
7	16.00.143	Pannello laterale sinistro	1
8	10.00.102	Vite t. esagonale autof. B4,2x32	2
9	1104.0820	Sede per vite 4,2mm	2
10	16.00.195	Pannello posteriore	1
11	16.00.296	Pannello frontale	1
12	16.01.662	Filtro	1
12	16.00.673	Filtro	1
13	10.00.103	Vite EJOT PT KA3,5x10	1
14	1104.0820	Sede per vite 4,2mm	1
15	16.00.358	Lamiera di collegamento (panelo/camera)	1
16	10.00.745	Cap dado M6*A2	2
19	1107.0100	Quick fastener ø4	6
20	50.00.752	Supporto doccia	1
21	16.00.330	Conessione superiore	1
22	1603.0166	Rivetto 3,2x7,9, CNS closed	4
23	16.00.115	coperchio chiusura	1
24	16.01.434	Guarnizione tubo scarico d=74mm	1
25	40.00.476	Exhaust channel	1
27	10.00.457	Vite t. ad intaglio M4x12 Phillips	1
28	16.00.360	Tappo per interface seriale RS 232	1
29	10.00.103	Vite EJOT PT KA3,5x10	1
36	40.00.454	Interruttore porta 1,65m	1

Acqua



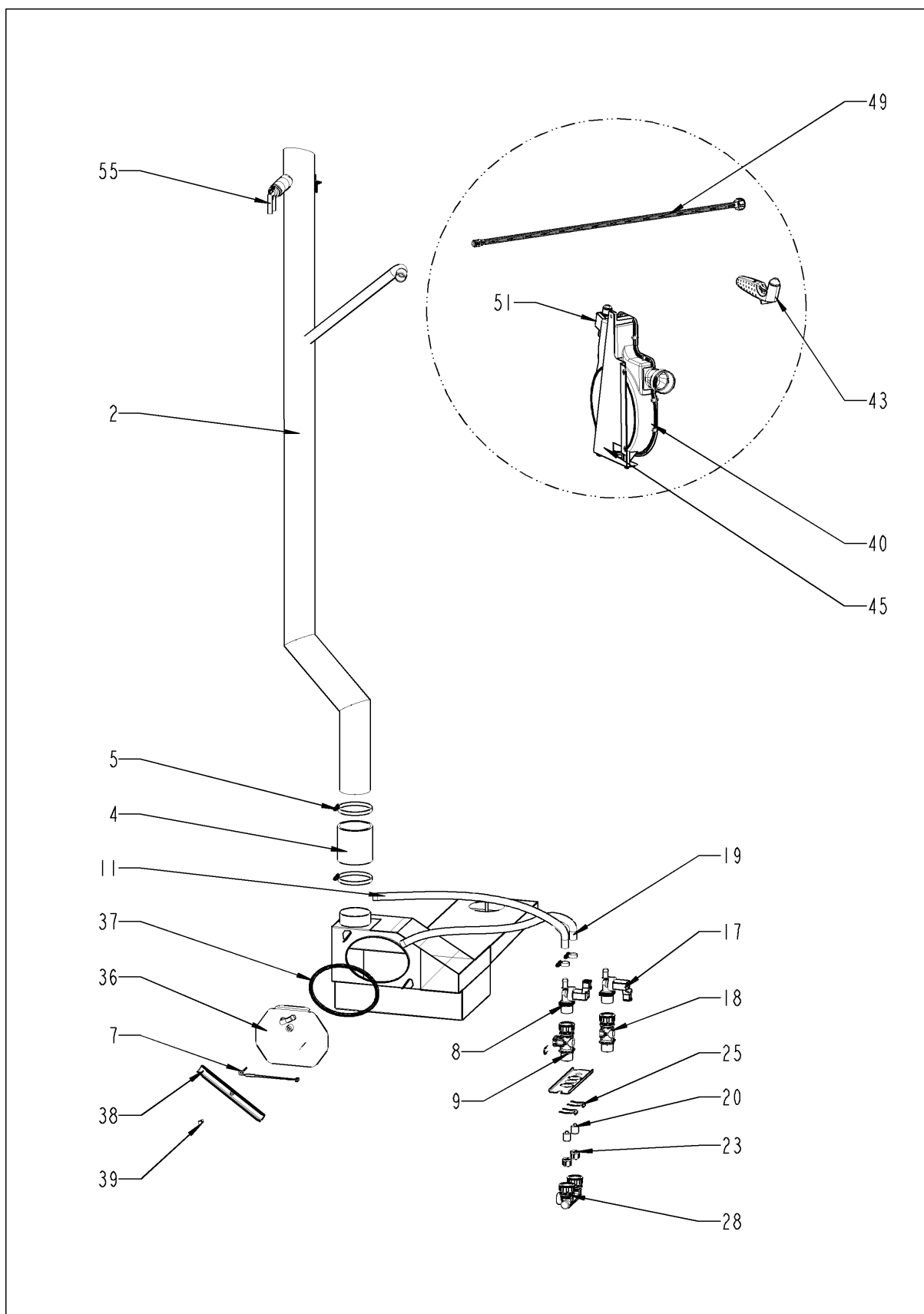
Combi Master 201E

Validità: 10/2008

Acqua

Pos.	P/N	Descrizione	Q.tà
1	2022.0101	Gommino d8mm	1
2	54.00.208	Tubo di ventilazione	1
4	2112.1307	Tubo vapore 70x5mm	1
5	2066.0516	Stringitubo 60-80 mm	2
7	40.00.398	Termocoppia Quenching	1
8	50.00.316	Elettrovalvola singola	1
9	50.00.072	Distribuzione acqua verticale con doccia	1
11	2067.0050	Tubo pressione ø10mm	1.86
17	50.00.139	Elettrovalvola singola	1
18	50.00.073	Distribuzione acqua verticale senza doccia	1
19	2067.0050	Tubo pressione ø10mm	.67
20	50.00.078	Valvola non ritorno DW16/DN12	2
21	10.00.810	Stringitubo Cobra 16/8	4
22	2067.0050	Tubo pressione ø10mm	.7
23	1900.0202	Filtro acqua	3
24	50.00.275	Supporto per distribuzione acqua	1
25	50.00.086	Gancio bloccante arrotolatore doccia	1
27	10.00.873	Stringitubo CLIC d=15.5mm	1
28	8664.1301	Connessione a T acqua	1
36	54.00.762	Coperchio di ispezione con ugello Quenching	1
37	54.00.805	Guarnizione per il coperchio di controllo estinzione	1
38	54.00.225	Piastra fissaggio	1
39	1008.0750	Vite testa esagonale M5x16	1
40	50.00.176	Arrotolatore doccia	1
41	50.00.230	Tubo di connessione per arrotolatore	1
42	50.00.085	Molla bloccante arrotolatore doccia	1
43	50.00.130	Doccia	1
44	50.00.156	Clip per doccia	1
45	50.00.278	Supporto per arrotolatore doccia	1
46	1106.0803	Hex combi dado M6	1
47	1006.0760	Vite testa esagonale M6x16	1
48	1306.0222	Rondella A6,4x15x1,5	1
49	50.00.548	Tubo ø10x2x500 per doccia	1
50	2066.0527	Stringitubo 14mm	1
51	10.00.661	Guarnizione pannello frontale	1
52	10.00.099	Vite testa esagonale M8x12	2

Acqua



Combi Master 201E

Validità: 10/2008

Acqua

Pos.	P/N	Descrizione	Q.tà
53	1308.0160	Rondella A8,4	2
55	8354.1304	Valvola aerazione boiler	1

Combi Master 201E

Validità: 10/2008

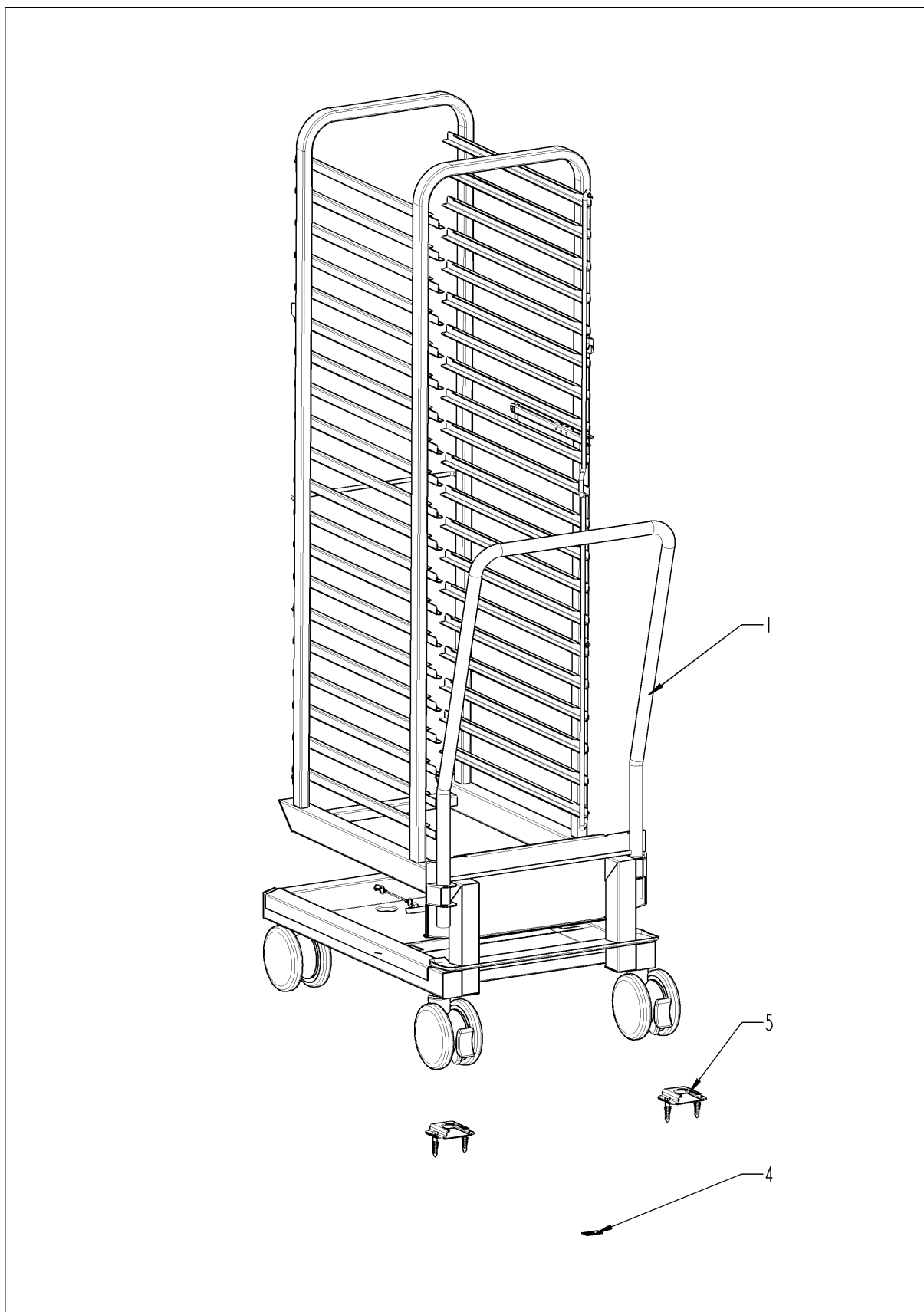
CleanJet + Care

Pos.	P/N	Descrizione	Q.tà
------	-----	-------------	------

Combi Master 201E

Validità: 10/2008

Varie



Combi Master 201E

Validità: 10/2008

Varie

Pos.	P/N	Descrizione	Q.tà
1	60.21.054V	Carello portateglie tipo 201	1
4	10.00.447	Adesivo insieme	1
5	8700.0317	Fissaggio a pavimento	1

Combi Master 201E

Validità: 10/2008

Index

P/N	Descrizione	Pagina
10.00.447	Adesivo insieme	41
22.00.297	Air baffle	23
50.00.176	Arrotolatore doccia	35
4007.0631	Awitamento M50X1.5(27-35mm)	7
2120.1277	Base for sensor connection	23
44.00.174	Boiler con isolatione	13
40.02.087	Buzzer	5
40.02.129	Cabelaggio lampada alogena	23
40.00.435	Canale aria di scarico per SSR	21
10.00.745	Cap dado M6*A2	19, 23, 31, 33
60.21.054V	Carello portateglie tipo 201	41
40.02.944	Cavi comando	9
40.00.471	Cavo trasmissione dati 0,8m	7
10.00.414	Cinghia di cavo nero 120°	13
10.00.112	Clip cavo corto	7
10.00.471	Clip cavo d10-12mm	7
10.00.111	Clip cavo lungo	7, 9
50.00.156	Clip per doccia	35
40.01.289	Clip per sonda cuore	25
16.00.330	Conessione superiore	33
8664.1301	Connessione a T acqua	35
2062.0331	Connessione diritta GS 10	15
2118.1000	Connessione pompa SC	15
8354.1320	Connessione pompa SC completo	13
40.02.641	Contatto ausiliario B&J HN10 N/O	9
40.02.765	Contattore B&J K3-40B00 230	9
16.00.115	coperchio chiusura	33
54.00.762	Coperchio di ispezione con ugello Quenching	35
24.00.177	Coperchio di preriscaldamento porta cpl.	29
22.00.353	Copertura ventola	31
1315.0101	Copper rondella 6x10	21
1315.0104	Copper rondella 16x20x1,5	23

Combi Master 201E

Validità: 10/2008

Index

P/N	Descrizione	Pagina
10.00.041	Dado del ribattino M5 esagono chiuso	23
1104.0122	Dado esagonale con rondella M4 galv	13
1104.0120	Dado esagonale M4	7
1104.0121	Dado esagonale M4 autobloccante	5
1104.0801	Dado esagonale M4 caged	7
10.00.916	Dado esagonale M4 con il bloccaggio	5
1105.0120	Dado esagonale M5	9, 13
1106.0160	Dado esagonale M6	7
1106.0224	Dado esagonale M6 autobloccante	7
10.00.709	Dado esagonale M6 con il bloccaggio	13, 17
1106.0220	Dado esagonale M6 flat	21
10.00.710	Dado esagonale M8 con il bloccaggio	21
3014.0327	Dado esagonale M10x1,0	9
10.00.612	Dado esagonale M16 flat	23
3014.0302	Dado M10 protezione Boiler	9
2940.1305	Dente chiusura porta	27
5110.1027	Distanziale per pannello frontale	5
10.00.243	Distanziatore M4x8	7
10.00.355	Distanziatore nero	5
2120.1306	Distanziatore SW19x17	21
50.00.072	Distribuzione acqua verticale con doccia	35
50.00.073	Distribuzione acqua verticale senza doccia	35
50.00.130	Doccia	35
3002.0402	Elettrodo livello 90 mm	17
50.00.316	Elettrovalvola singola	35
50.00.139	Elettrovalvola singola	35
40.00.476	Exhaust channel	33
4005.0101	Fascetta 145 mm	7, 15
16.01.662	Filtro	33
16.00.673	Filtro	33
1900.0202	Filtro acqua	35
40.02.424	Filtro antidisturbo	9

Combi Master 201E

Validità: 10/2008

Index

P/N	Descrizione	Pagina
20.00.999	Filtro camera Ø80	23
8700.0317	Fissaggio a pavimento	41
2020.0400	Fissaggio per cablaggio	5
40.01.132	Fissaggio centrale per pannello di montaggio elettrico	7
24.00.507	Fixing device per vetro interno pain	29
22.00.123	Flangia per guarnizione del motore	21
40.00.305	Flangia per resistenza convezione	19
40.00.091	Frame Lampada camera completa	23
50.00.086	Gancio bloccante arrotolatore doccia	35
2760.1370	Gancio di tenuta per air baffle	25
8514.1307	Gancio porta	27
10.00.510	Gommino 10/12/16-2	9
2022.0101	Gommino d8mm	35
22.00.083	Guarnizione albero motore	21
10.00.661	Guarnizione pannello frontale	35
54.00.805	Guarnizione per il coperchio di controllo estinzione	35
40.00.332	Guarnizione per resistenze convezione	19
44.00.279	Guarnizione per resistenze vapore	13
44.00.280	Guarnizione per resistenze vapore+Inserto elettrodo livello	17
22.00.564	Guarnizione per ventilazione	11
20.00.398	Guarnizione porta	23
5110.1029	Guarnizione selettore	5
24.00.700	Guarnizione supplementare per il trolley	29
16.01.434	Guarnizione tubo scarico d=74mm	33
24.00.187	Guarnizione vetro/carellino portategole	29
1106.0803	Hex combi dado M6	13, 31, 35
2920.1300	Inserto elettrodo livello	17
40.00.454	Interruttore porta 1,65m	33
40.01.581	Jumper	7
16.00.358	Lamiera di collegamento (panello/camera)	33
22.00.458	lamiera divisoria	23
3024.0201	Lampada alogena 300°C	23

Combi Master 201E

Validità: 10/2008

Index

P/N	Descrizione	Pagina
16.00.282	Manopola	5
24.00.136	Manopola	27
16.01.327	Meccanismo di apertura per inserto pannello frontale	31
2001.0109	Molla	27
50.00.085	Molla bloccante arrotolatore doccia	35
4001.1252	Morsetto blu 35mm ²	9
4001.1233	Morsetto di terra giallo/verde 35mm ²	9
4001.1206	Morsetto grigio 35mm ²	9
40.00.274	Motore ventola	21
10.00.678	Pacco-clip	7
87.00.001	Pannello con serigrafia	5
16.00.296	Pannello frontale	33
16.00.142	Pannello laterale destro	33
16.00.143	Pannello laterale sinistro	33
16.00.195	Pannello posteriore	33
42.00.048	PCB operatore Indice "MF"	5
24.00.145	Perno bloccante porta	27
1008.1005	Perno filettato 8x40	21
24.00.048	Perno superiore porta	27
54.00.225	Piastra fissaggio	35
2039.0111	Piedino regolabile in metallo 40 x 40	31
24.01.259	Plastic buffer 8,1mm	29
44.00.207	Pompa scaricco	13
24.00.121	Porta	27
40.02.512	Portafusibili 2x6.3A	9
40.00.464	Potenziometro sonda cuore	5
40.01.329	Protezione Boiler 183°	9
4007.0620	Protezione DGC 29	9
44.01.031	Protezione di chiusura per il generatore del vapore	13
1107.0103	Quick fastener ø3	19
1107.0100	Quick fastener ø4	33
40.02.481	Raccolta della piastra motore qui sotto 201/202	21

Combi Master 201E

Validità: 10/2008

Index

P/N	Descrizione	Pagina
40.00.453	Relè allo Stato Solido	7
40.00.597	Resistenza convezione	19
44.00.195	Resistenze vapore	13
44.00.533	Resistenze vapore senza tubo	13
40.00.098	Riflettore per Impada alogena	23
10.00.515	Rivetto 3,2x5 A4	25
1603.0166	Rivetto 3,2x7,9, CNS closed	31, 33
1604.0167	Rivetto 4x10	25
1206.0261	Rondella a molla B6	27
1208.0260	Rondella a molla B8	27
10.00.744	Rondella A4,3 *A4	25
1205.0120	Rondella A5,3	13
1305.0160	Rondella A5,3x10mm	9, 27
1206.0120	Rondella A6,4	7, 31
1306.0120	Rondella A6,4	21
1306.0222	Rondella A6,4x15x1,5	13, 35
1308.0162	Rondella A8,4	21, 27
1308.0160	Rondella A8,4	27, 31, 37
22.00.354	Rondella distanziatrice	31
40.02.136	Schermo sensore camera	23
40.01.317	Schermo sonda cuore	23
24.00.159	Sede per perno bloccante porta	29
1104.0820	Sede per vite 4,2mm	33
24.00.147	Sede perno superiore porta	29
8474.1410	Serratura	27
40.01.482	Sicurezza camera 365°C	9
40.02.102	Sonda cuore	23
40.01.328	Sostegno per pettine del cavo	7
24.00.503	Staffa per magnete porta con magnete	29
44.00.232	Staffa per pompa	13
2066.0205	Stringitubo 8-16x9 mm SW 7mm	13
2066.0527	Stringitubo 14mm	15, 35

Combi Master 201E

Validità: 10/2008

Index

P/N	Descrizione	Pagina
2066.0530	Stringitubo 16.4mm	15
2066.0518	Stringitubo 30mm	13
2066.0519	Stringitubo 35,6mm	13
2066.0504	Stringitubo 40-60mm	11, 13
2066.0526	Stringitubo 46mm	13
2066.0516	Stringitubo 60-80 mm	35
10.00.873	Stringitubo CLIC d=15.5mm	35
10.00.810	Stringitubo Cobra 16/8	35
10.00.982	Stringitubo D=18.2	13
24.00.216	Supporto chiusura	27
50.00.752	Supporto doccia	33
16.00.387	Supporto guarnizione pannello operatore + guarnizione	5
50.00.278	Supporto per arrotolatore doccia	35
50.00.275	Supporto per distribuzione acqua	35
24.00.133	Supporto superiore porta	27
22.00.120	Supporto tenuta albero motore	21
2039.0309	Tappo in gomma serratura porta	27
10.00.357	Tappo nero	31
16.00.360	Tappo per interface seriale RS 232	33
2120.1259	Tappo scarico boiler	15
4001.1203	Terminatore per guida di montaggio	9
40.00.291	Termocoppia Boiler	13
40.00.594	Termocoppia camera B1	23
40.00.398	Termocoppia Quenching	35
16.00.337	Tetto	33
40.00.277	Trasformatore	9
40.00.592	Trasformatore per ventilatore	9
50.00.230	Tubo di connessione per arrotolatore	35
44.00.233	Tubo di svuotamento boiler	13
54.00.208	Tubo di ventilazione	35
2110.1008	Tubo in silicone ø10x2mm	15
2067.0050	Tubo pressione ø10mm	35

Combi Master 201E

Validità: 10/2008

Index

P/N	Descrizione	Pagina
2112.1006	Tube vapore 50x7mm	13
2112.1307	Tube vapore 70x5mm	35
50.00.548	Tube ø10x2x500 per doccia	35
8354.1304	Valvola aerazione boiler	37
22.00.580	Valvola di sicurezza	11
50.00.078	Valvola non ritorno DW16/DN12	35
22.00.188	Ventola D340x110	21
40.02.899	Ventola raffreddamento	9
24.00.210	Vetro interno	29
10.00.706	Vite di protezione capa ovale T20 M4x10	7, 21
10.00.103	Vite EJOT PT KA3,5x10	33
10.00.696	Vite M4x6 con lo strato preliminare 85	27
1008.0769	Vite M8x30	27
1003.2265	Vite t. a croce autof. 4,2x16	33
10.00.457	Vite t. ad intaglio M4x12 Phillips	33
10.00.507	Vite t. ad intaglio Torx 5/16" T20	7
10.00.365	Vite t. ad intaglio Torx M3x20	9
10.00.061	Vite t. ad intaglio Torx M4x12	9
10.00.102	Vite t. esagonale autof. B4,2x32	33
10.00.109	Vite t. esagonale M5x23	19
10.00.697	Vite testa esagonale M5x10 con lo strato preliminare 85	27
1008.0750	Vite testa esagonale M5x16	35
1006.0762	Vite testa esagonale M6x10	13
10.00.698	Vite testa esagonale M6x12 con lo strato preliminare 85	27
1006.0760	Vite testa esagonale M6x16	35
10.00.099	Vite testa esagonale M8x12	35
1008.0768	Vite testa esagonale M8x16	27
1008.0760	Vite testa esagonale M8x16	31
10.00.565	Vite testa esagonale M8x20	21
1008.0761	Vite testa esagonale M8x25	27
1008.0766	Vite testa esagonale M8x30	27
10.00.806	Vite testa esagonale M8x35	31

Combi Master 201E

Validità: 10/2008

Index

P/N	Descrizione	Pagina
1008.1963	Vite testa svasata M8x16	27
10.00.238	Vite Torx 4x50	9